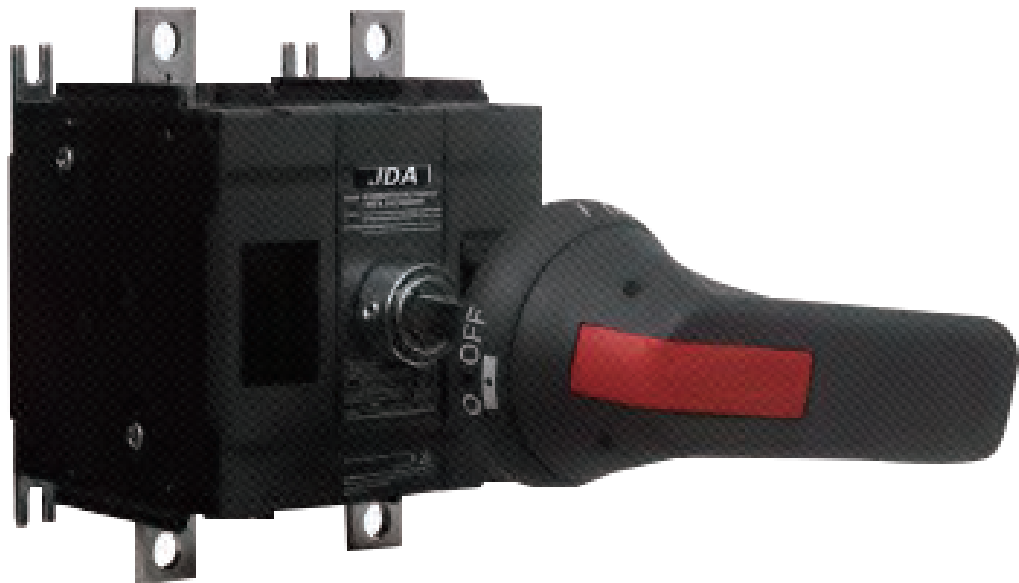




日揚國際事業股份有限公司
JD Auspice Co., Ltd.

JDA-DS3VH 400/500/630 (G) & JDA-DS3VH 325/400 (U) Product Specifications 隔離開關





目 錄

1. 適用範圍及用途	3
1.1 範圍及用途	3
1.2 產品圖片	4
2. 產品型號	6
2.1 認證型號	7
2.2 型號解釋	11
3. 主要技術參數	11
3.1 符合標準	13
3.2 技術參數	13
4. 正常工作環境	13
4.1 環境需求	13
5. 產品外型及安裝尺寸	13
6. 安裝需求與包裝存儲	13
6.1.1 開關本體的安裝	13
6.1.2 外接母線的安裝	13
6.1.3 相間隔板的安裝	13
6.2 包裝存儲	13
7. 附件清單及安裝	13
7.1 選用附件清單	13
7.2.1 手柄型號解釋	13
7.2.2 手把安裝方式	13
7.3 方軸型號解釋	13
7.4 輔助觸點型號解釋	13
8. 注意事項	13

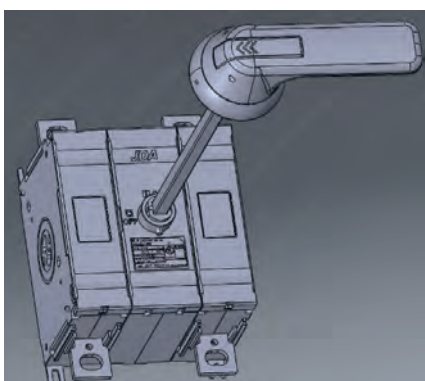


1. 適用範圍及用途

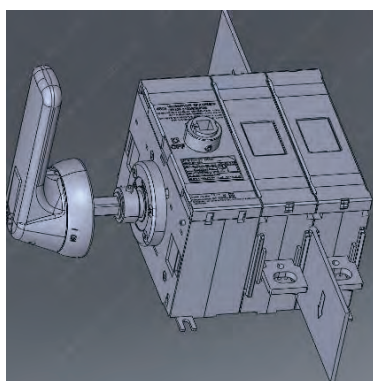
1.1 範圍及用途

JDA-DS3VH-400/500/630 (G)& JDA-DS3VH-325/400 (U) 隔離開關適用於直流DC1500V及以下，額定工作電流630A及以下的低壓配電網路中，作為不頻繁接通、分斷電路及線路 的隔離之用，可提供手動斷路、短時大電流過載等功能。

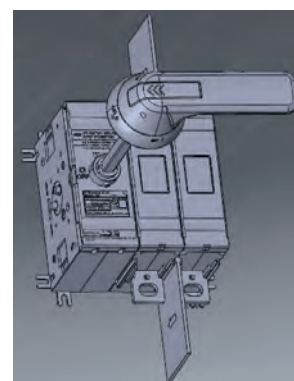
1.2 產品圖片



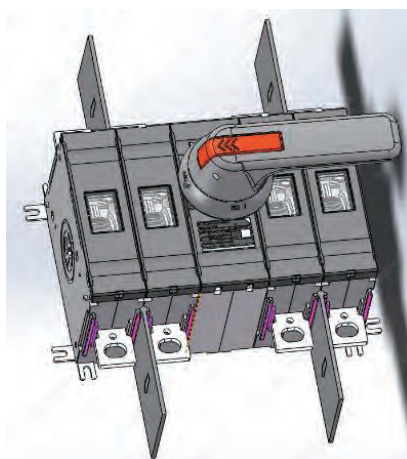
JDA-DS3VH-400/2/11ZP



JDA-DS3VH-400/2/02CP



JDA-DS3VH-400/2/02ZP



JDA-DS3VH-400/4/22ZP

2. 產品型號

2.1 認證型號

JDA-DS3VH 325/400 (U) UL

JDA-DS3VH 400 500/630 (G) CC C/CE/TUV



2.2. 型號解釋

JDA - DS 3 V H - □ / □ / □ □ □ / □ / □ / □
1 2 3 4 5 6 7 8 9 10 11 12

No.	代碼名稱	代碼說明
1	企業代號	JDA品牌
2	產品代號	隔離開關
3	設計代號	3V
4	設計代號	H高參數
5	額定電流	In UL 325/400 CCC/CE/TUV 325/400/500/630
6	級數	2:兩極 4:四極
7	機構拼接	02：兩極 機構居左； 11：兩極 機構居中 22：四極 機構居中 (雙迴路)
8	操作方式	Z：正面操作 C：側面操作 (僅機構拼接為02時可選)
9	手把類型	P：需選配櫃外把手 延長方軸配件，需另外訂貨 K：櫃內直接操作手柄，直接安裝在開關上
10	認證規格	G符合 CCC/CE/TUV 標準的開關本體 U符合 UL 標準的開關本體 (僅包含兩極型號)
11	地腳安裝方式	1：常規 1，地腳垂直裝，與銅排方向平行 2：常規 2，地腳橫裝，與銅排方向垂直 3：常規 3，地腳左 豎右橫
12	輔助開關 (選購內建附件， 不選則為空)	F1-10/G1: 1 個常開國標版輔助； F1-10/ U 1: 1 個常開 UL 版輔助； F1-01/G1: 1 個常閉國標版輔助； F1-01/ U 1: 1 個常閉 UL 版輔助； F1-11/G1: 1 個常開 常閉國標版輔助； F1-11/ U 1: 1 個常開 常閉 UL 版輔助； F1-10/G2: 2 個常開國標版輔助；

3. 主要技術參數

3.1. 符合標準

GB/T 14048.1；GB/T 14048.3；
IEC 60947-1；IEC 60947-3；
UL98B



3.2. 技術參數

參數名稱	具體參數描述															
極數	GB: 400/500/630 UL: 325A/400															
殼架等級電流 (A)	符合UL認證： <table border="1"> <tr> <td>產品殼架</td> <td>325</td> <td>400</td> </tr> <tr> <td>額定電流</td> <td>325</td> <td>400</td> </tr> </table> 符合CCC/CE/TUV 認證： <table border="1"> <tr> <td>產品殼架</td> <td>400</td> <td>500</td> <td>630</td> </tr> <tr> <td>額定電流</td> <td>325</td> <td>400</td> <td>500</td> <td>630</td> </tr> </table>	產品殼架	325	400	額定電流	325	400	產品殼架	400	500	630	額定電流	325	400	500	630
產品殼架	325	400														
額定電流	325	400														
產品殼架	400	500	630													
額定電流	325	400	500	630												
額定電壓	DC 1000V / DC 1500V															
絕緣電壓 U_i	1500V															
額定短路接通能力 I_{cm} 額定短時耐受電流 I_{cw}	CCC/CE/TUV: 20kA/0.15s, 10kA/1s UL 10kA/50ms															
限制短路電流 (I_q) 熔斷器 ^①	30kA															
額定衝擊耐受電壓 U_{imp}	12kV															
防護等級	櫃外IP66、櫃內IP20															
操作方式	正操側操 (側操為擴展操作方式)															
電壽命	400次 (400A以上200次)															
機械壽命	正操：10000次 側操：2500次 (擴充操作方式)															
使用類別 ^②	CCC/CE/TUV: DC 21B/PV1 UL UL98B															
操作力矩	正操：16~23 N.m, 側操 10~15N. m															
接線能力 (無極性)	CCC/CE/TUV: JDA-DS3VH 630 185mm ² 銅導線 2根或 40×5mm 銅排 2根 JDA-DS3VH 500 150mm ² 銅導線 2根或 30×5mm 銅排 2根 JDA-DS3VH 400 240mm ² 銅導線 1根 JDA-DS3VH 400 寬 32 mm · 厚度 4mm 銅排 2根或等效截面積 輔助：0.75 2.5mm ²															
端子擰緊力矩 (鎖緊力矩)	主迴路：20 N.m 輔助：0.8 N.m															
認證	CCC/CE/TUV UL															

附註：序號 ① 在 DC415 下；序號 ② 中 PV1 類別不包括側面操作型號。



4. 正常工作環境

4.1 環境需求

環境要求	具體參數描述
使用環境濕度、溫度	濕度95以下-40°C ~ +85°C，在環境溫度為 +70°C以上時需降容，降容係數如下方表格
海拔高度	5000公尺以下，海拔 2000m 5000m時需降容，降容係數如下表
污染度	污染等級3級；在無爆炸危險的介質中，且介質無足以腐蝕金屬和破壞絕緣的氣體與導電塵埃的地方；在沒有雨雪侵襲的地方

(1) 海拔：5000公尺以下

JDA-DS3VH 400/500/630 (G) & JDA-DS3VH 325/400(U) 海拔降容係數表						
海拔	2000m	2500m	3000m	3500m	4000m	5000m
工頻耐壓	4000V	4000V	4000V	4000V	4000V	3500V
工作電流修正係數	1	0.96	0.93	0.90	0.88	0.82
工作電壓修正係數	1	1	1	1	1	1

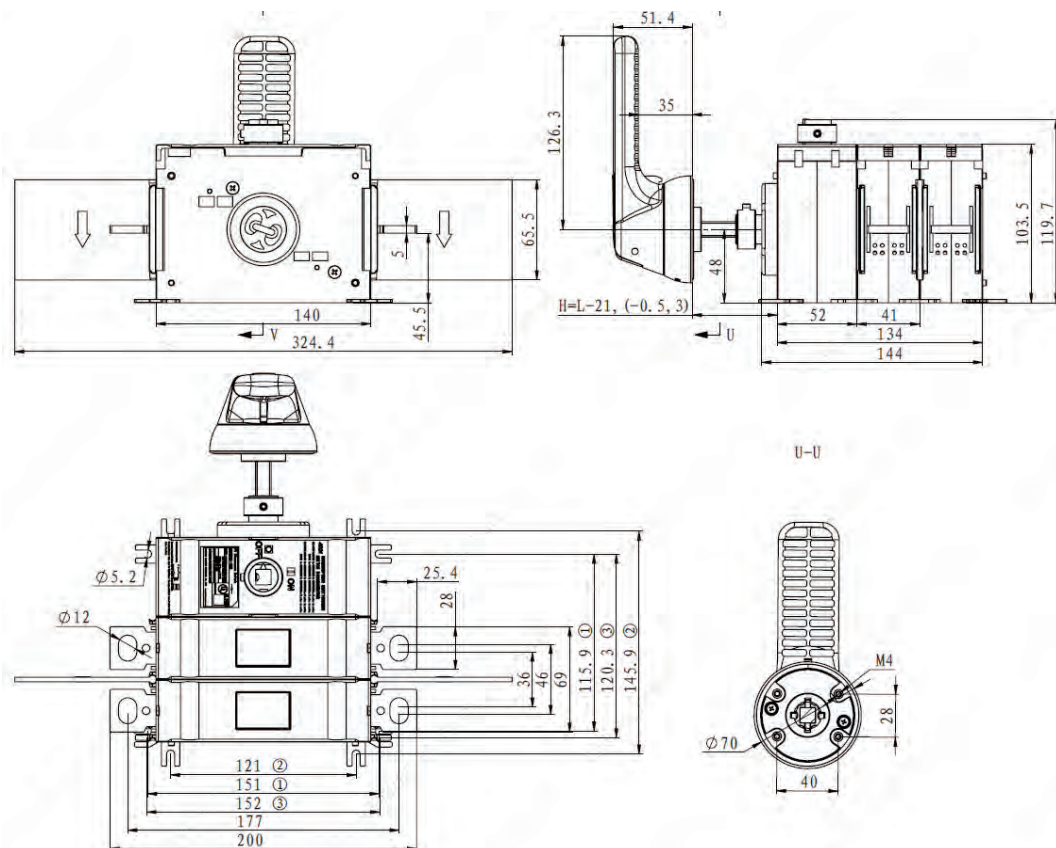
(2) 使用環境溫度：-40°C ~ +85°C

JDA-DS3VH 400/500/630 (G) & JDA-DS3VH 325/400 (U) 環溫降容係數表				
環溫	70°C	75°C	80°C	85°C
工頻耐壓	4000V	4000V	4000V	4000V
工作電流修正係數	1	0.95	0.92	0.88
工作電壓修正係數	1	1	1	1

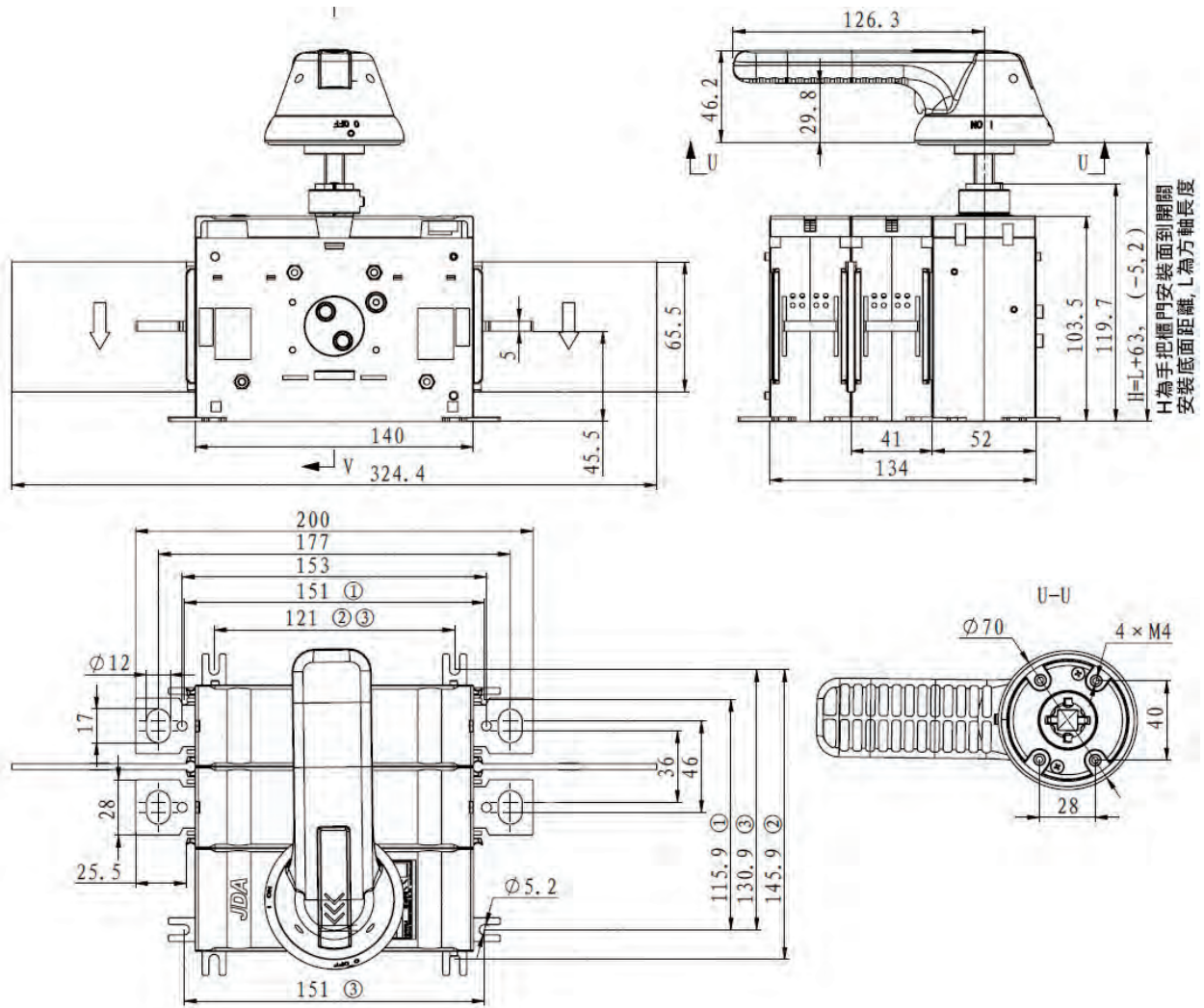
(3) 在無爆炸危險的介質中，且介質無足以腐蝕金屬和破壞絕緣的氣體與導電塵埃的地方；在沒有雨雪侵襲的地方。



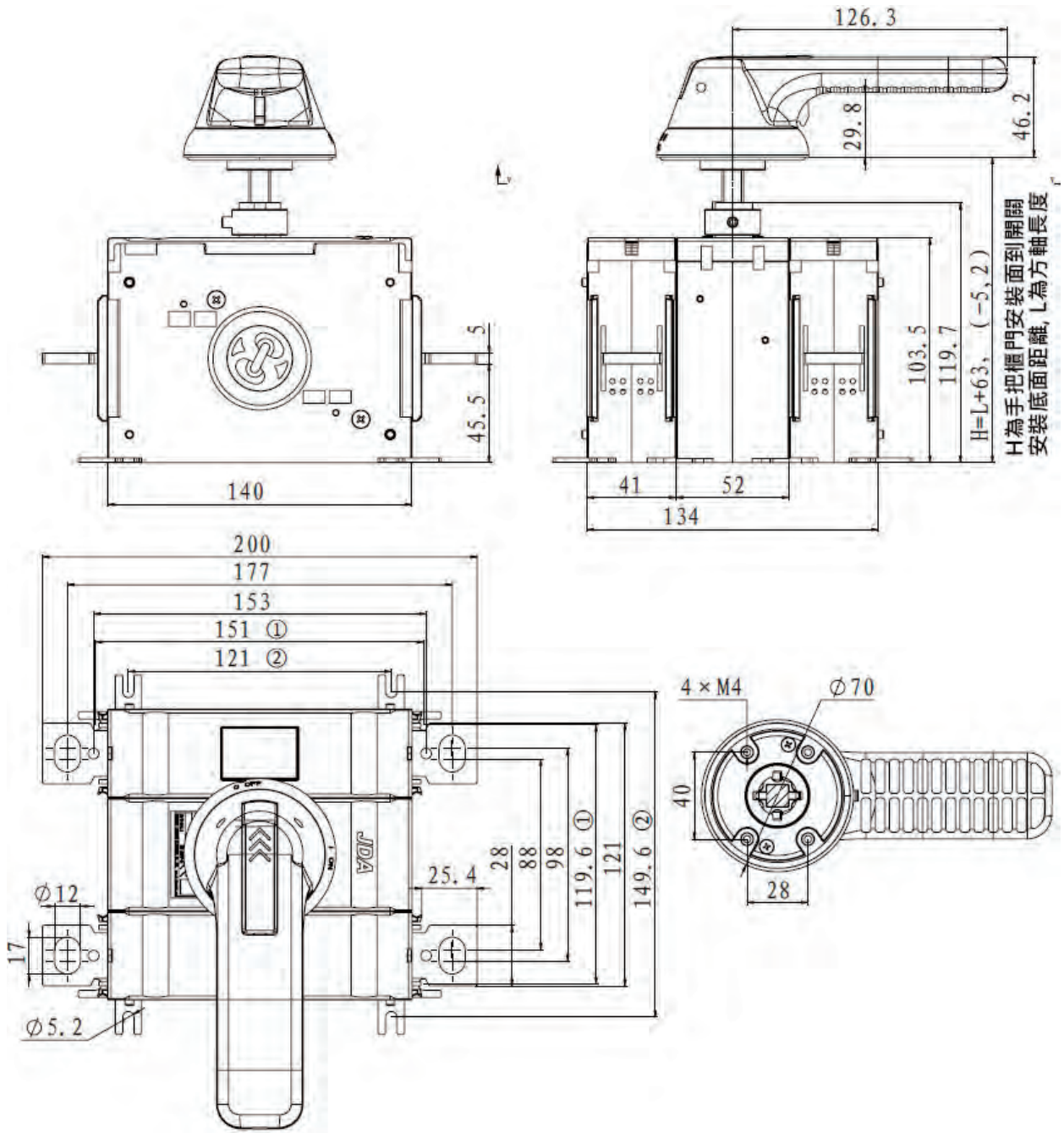
5. 產品外型及安裝尺寸



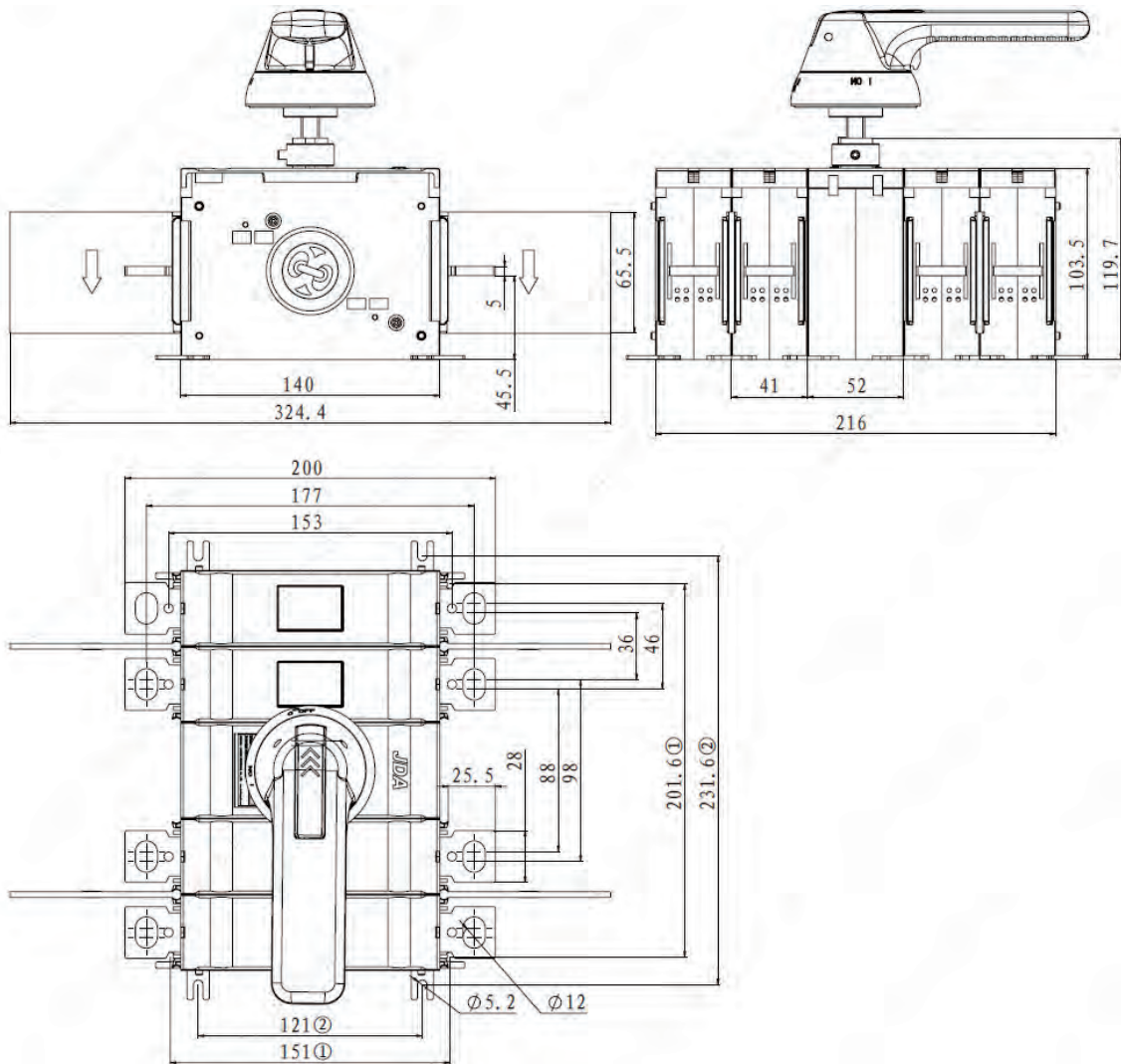
側操外形安裝圖 (分閘)



正操外形安裝圖 (分圖)



正操 (機構居中) 外形安裝圖 (分圖)



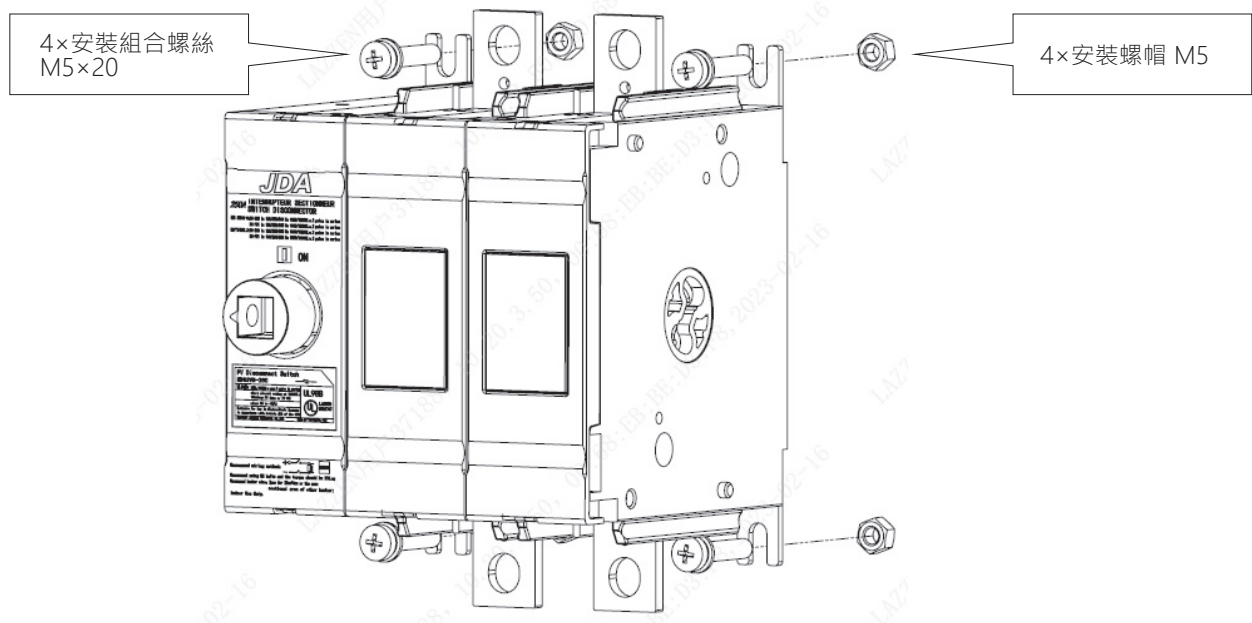
正操 (機構居中, 4P雙迴路) 外形安裝圖 (分閘)

註：

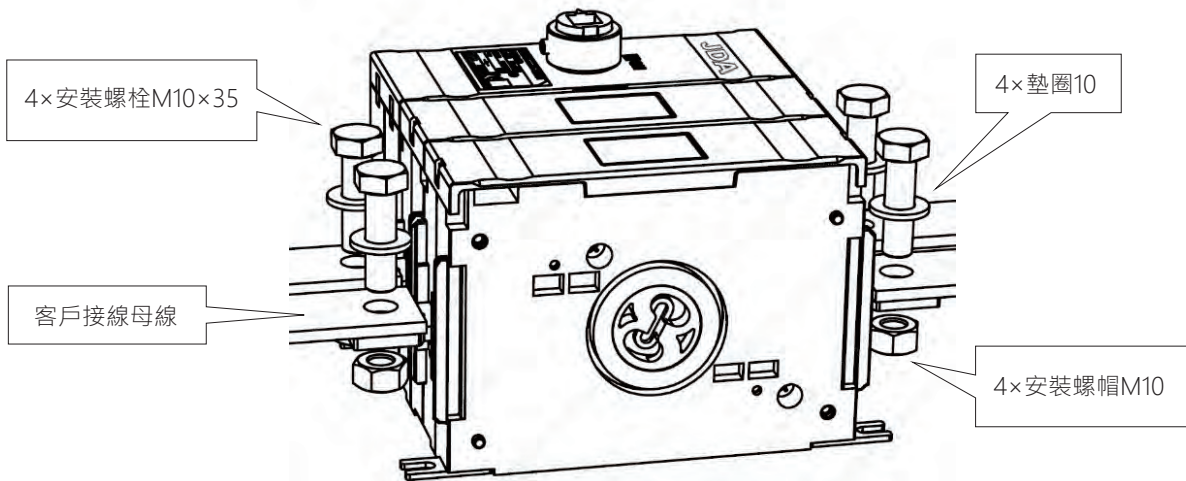
- (1) 櫃外把手和方軸均需單獨訂購，方軸可選長度L (H為客戶手柄安裝櫃門到開關地腳安裝面或機構外輪廓面的距離，公差參考括號值) 請參閱7.3中方軸 型號解釋，櫃外把手與方軸均需另外訂購；
- (2) 每種外形均配備4個地腳，地腳安裝尺寸標註上的每對序號①，②代表2.2型號解釋第11位中的常規1，常規2，如無特殊要求均預設為常規1 安裝方式。圖示地腳尺寸均為最小安裝尺寸，實際開孔時，每個地腳孔位應往 U型開口外側讓開 0.5mm以上以匹配安裝公差。

6. 安裝需求與包裝存儲

6.1.1 開關本體的安裝

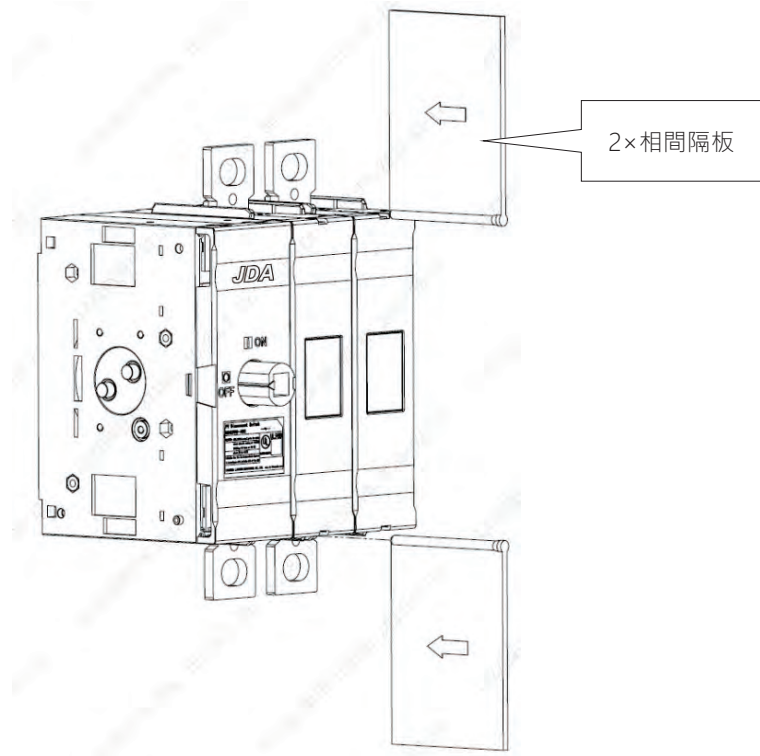


應安裝在無爆炸危險、無導電塵埃無足以腐蝕金屬及破壞絕緣的地方。透過 M5 螺絲將隔離開關 4 個地腳固定在安裝面板或櫃體內。



客戶接線母線搭接在開關靜觸點的銅排上，搭接面需平整無污漬，通過 M10 螺栓和螺帽緊固，扭力 20N.m，或參考國標。本產品在設計上無極性要求，可任意正反接線。

6.1.3 相間隔板的安裝



注意：

- (1) 側操和正操機構居左產品配備相間隔板，正操機構居中產品 (4P除外) 無需配備相間隔板；
- (2) 相間隔板依箭頭指示方向插入，安裝到位即可；
- (3) 客戶櫃體系統通電前須檢查相間隔板是否有安裝。

6.2 包裝存儲

產品包裝方式採用材料：塑膠袋封口、矽膠乾燥劑，盒箱材質皆採用雙瓦楞紙，緩衝件為珍珠棉；
貯存環境與期限：產品的儲存應在環境溫度為-40℃ ~ +85℃，相對濕度 (環境溫度+25 95%以下，周圍空氣中無酸性，鹼性或其它腐蝕性氣體的庫房裡貯存，在上述條件下，貯存期自生產日期不超過 36個月。



7. 附件清單及安裝

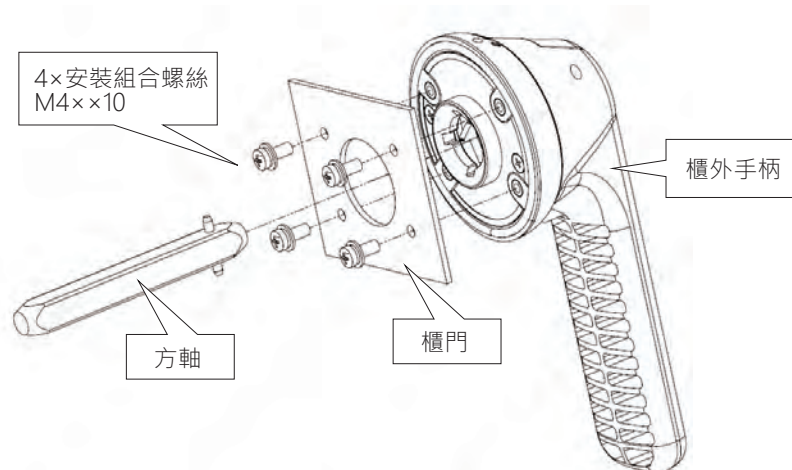
7.1 選用附件清單

序號	名稱	類型	附件產品安裝及數量
1	手柄	櫃外	安裝於櫃門上，透過方軸與產品本體連接。(需單獨選購)
		櫃內	櫃內使用，安裝於產品上，直接操作(櫃內型號時標配)
2	方軸		透過方軸連接產品本體與櫃外手柄，軸長可選。(需單獨選購)
3	輔助觸頭		安裝於主開關左側正面，最多2個
4	短接排		安裝於主開關的接線板上
5	散熱器		安裝於主開關的接線板上

7.2.1 手把型號解釋：

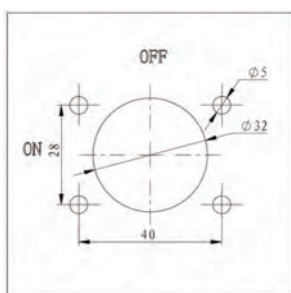
SB $\frac{\square}{1}$ - $\frac{\square}{2}$ / $\frac{\square}{3}$ / $\frac{\square}{4}$

序號	序號說明	代碼說明
1	功能代碼	SB手柄
2	設計序號	1:126mm 長度長手柄
3	手把類別	1：正操櫃外 2：側操櫃外 3：正操櫃內 4：側操櫃內
4	認證規格	G：符合CCC/CE/TUV標準的手柄 U：符合UL標準的手柄

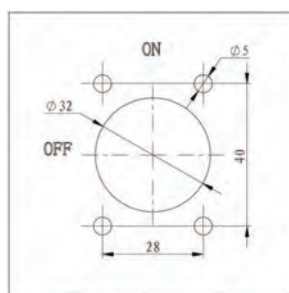




依照櫃門ON、OFF指示手柄擺放正確後，4個安裝組合螺絲 M4×10 用電槍或氣槍固緊在櫃門上，安裝螺絲扭力 1.5-1.6N.m。方軸依照導引插入把手 10×10四方孔內即可，建議如下圖所示的櫃門開孔尺寸。需注意安裝時，手把和開關本體的「ON OFF」狀態和旋轉方向應一致，建議在「OFF」狀態下安裝，安裝形式如5中「產品外形及安裝尺寸圖」所示，且用戶可依櫃體實際佈局情況而將手柄沿任意方向調整90°或180°安裝，但應注意也要將推薦櫃門開孔尺寸圖沿該方向調整相同角度。



SB櫃外側操把手櫃門推薦開孔圖



SB櫃外正操手把櫃門推薦開孔圖

7.3 方軸型號解釋：

FZ $\frac{1}{1}$ - $\frac{\square}{2}$ $\frac{\square}{3}$

序號	序號說明	代碼說明
1	功能代碼	方軸
2	設計序號	1, 代表截面10×10mm規格
3	方軸代碼	77 : 方軸長 77mm 可選70.5, 77, 88, 120, 132, 150, 182, 200, 275, 300, 350, 385, 400, 506, 650

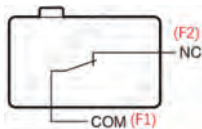


7.3 方軸型號解釋：

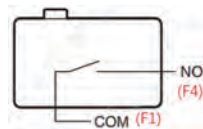
F 1 - □ / □ □
1 2 3 4 5

序號	序號說明	代碼說明
1	功能代碼	輔助觸頭
2	設計序號	1
3	觸點形式	10：常開結構形式 安裝數量 1 個時推薦此形式 01：常閉結構形式 11：常開 常閉結構形式
4	觸點形式	G符合 CCC/CE/TUV 標準的輔助觸頭 U符合 UL 標準的輔助觸頭
5	安裝數量	1：每台產品安裝一個 2：每台產品安裝兩個

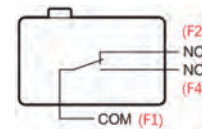
常閉形式 (01形式)



常開形式 (10形式)



常開+常閉形式 (11形式)

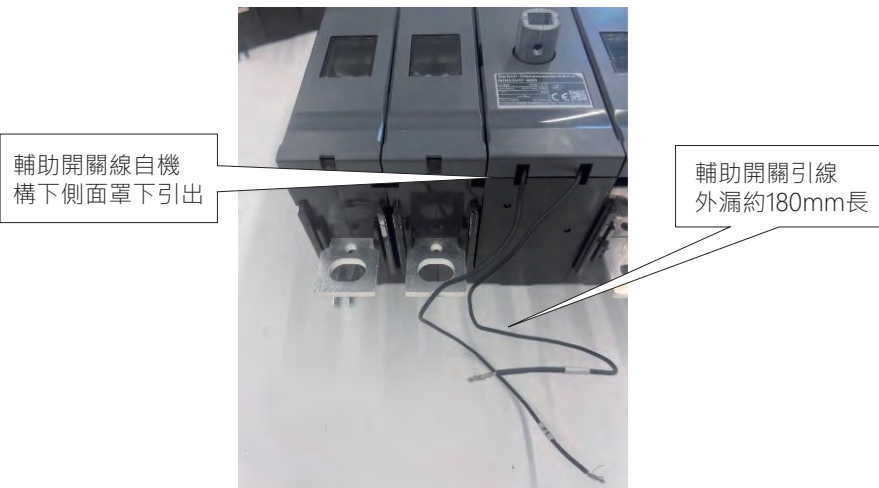


說明：

F1-01 常閉形式 產品分閘位時：F1,F2 接通，並引出 F1,F2 共 2 根線束至本體外。

F1-10 常開形式 產品分閘位時：F1,F4 斷開，並引出 F1,F4 共 2 根線束至本體外。

F1-11 常開 常閉形式 產品分閘位時：F1,F2 接通，F1,F4 斷開 並引出 F1,F2,F4 共 3 根線束至本體外。





符合UL標準的電氣參數：

額定工作電壓	AC125V	AC250V
額定工作電流	20.5A	20.5A

額定絕緣電壓：AC1000V
 約定發熱電流：Ith: 20.5 A
 額定頻率：50/60Hz
 使用類別：AC-15

防護等級：IP20
 電氣壽命：20000 次
 最小負載：DC24V, 5mA
 符合UL, 符合 RoHS

符合CCC/CE/TUV標準的電氣參數：

額定工作電壓	AC230V	AC400V	AC690V	DC220V
額定工作電流	6A	4A	2A	0.6A

額定絕緣電壓：AC690V
 額定衝擊耐受電壓Uimp：4kV
 約定發熱電流：Ith: 16A
 額定頻率：50/60Hz
 使用類別：AC-15, DC-13

防護等級：IP20
 電氣壽命：20000 次
 最小負載：DC24V, 5mA
 標準認證：GB/T 14048.5, 符合RoHS

8. 注意事項

- (1) 因私自拆開產品而引起的品質問題，責任自負
- (2) 在工作通電狀態下，手請勿觸及隔離開關非絕緣件裸露部分
- (3) 連接導線應緊固在配電櫃架上。開關不應承受導線的重量。固緊導線前，應使母排或電纜端子平面與開關接線端平面平行。用螺栓連接導線和開關接線端後，開關不應該承受各種機械應力
- (4) 接線必須可靠，防止因接線端出現異常發熱而造成隔離開關接線端燒損。



日揚國際事業股份有限公司
JD Auspice Co., Ltd.



 www.jdauspice.com



 [@jdauspice](https://www.facebook.com/jdauspice)



 ID : @jdapv

